

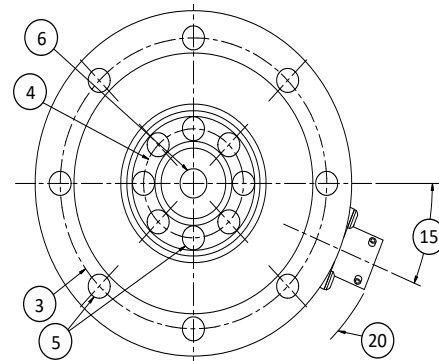
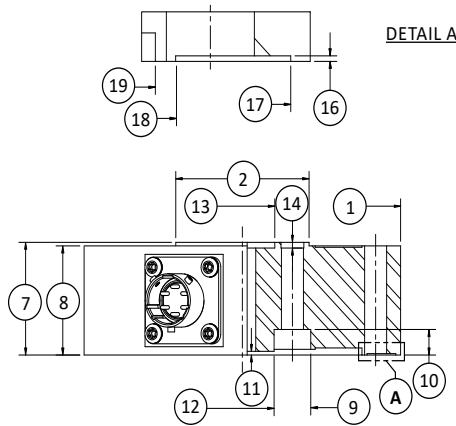
Caractéristiques & Avantages

- Capacités de 220 à 14K lbf (1 à 63 kN)
- La conception standard des brides se monte directement sur les vérins.
- Tension et compression
- Jauges de contrainte compensées en température par interface propriétaire
- Performance jusqu'à 0,05%.
- Compensation de la charge excentrique
- Effet de la température sur la sortie : 0,0008%/°F (0,0015%/°C)

CONFIGURATION STANDARD



Modèle 1720ACK-10KN



DIMENSIONS

Voir schéma	MODELE					
	1710		1720		1730	
	CAPACITE					
	U.S. (lbf)	Metric (kN)	U.S. (lbf)	Metric (kN)	U.S. (lbf)	Metric (kN)
	220, 550, 1.1K, 1.4K	1, 2.5, 5, 6.5	2.2K, 4.5K, 5.5K	10, 20, 25	11K, 14K	50, 63
	in	mm	in	mm	in	mm
(1)	Ø3.03	Ø77.0	Ø3.74	Ø95.0	Ø3.98	Ø101.0
(2)	Ø1.07	Ø27.3	Ø1.57	Ø40.0	Ø1.57	Ø40.0
(3)	Ø2.638	Ø67.0	Ø3.150	Ø80.00	Ø3.39±0.01	Ø86.0±0.01
(4)	Ø0.787	Ø20.0	Ø1.181	Ø30.00	Ø1.18±0.01	Ø30.0±0.01
(5)	Ø0.209	Ø5.30	Ø0.26 THRU	Ø6.6 THRU	Ø0.26 THRU	Ø6.6 THRU
	6 Places EQ SP			8 Places EQ SP		
(6)	M10 X 1 ↓ 0.67 2X ⊥ Ø0.500 + 0.002, -0.000 ↓ 0.08	M10 X 1 ↓ 17 2X ⊥ Ø12.70 +0.05, -0.00 ↓ 2.0	Ø0.315 H9	Ø8.0 H9	Ø0.315 H9	Ø8.0 H9
(7)	1.14	29.0	1.22	31.0	1.22	31.0
(8)	1.06	27.0	1.18	30.0	1.18	30.0
(9)	-	-	Ø1.61	Ø41.0	Ø1.61	Ø41.0
(10)	0.25	6.4	0.28	7.0	0.28	7.0
(11)	-	-	0.04	1.0	0.04	1.0
(12)	-	-	Ø0.75	Ø19.0	Ø0.75	Ø19.0
(13)	-	-	Ø0.76	Ø19.4	Ø0.76	Ø19.4
(14)	R 0.79	R 20.0	0.06 2x	1.6 2x	0.06 2x	1.6 2x
(15)	30°		22.5°		22.5°	
(16)	0.02	0.4	0.02	0.4	0.015	0.38
(17)	Ø2.94	Ø74.6	Ø3.63	Ø92.1	Ø3.91	Ø99.4
(18)	Ø2.40	Ø61	Ø2.95	Ø74.9	Ø2.89	Ø73.3
(19)	Ø2.300, +0.002, -0.000	Ø58.42 +0.5, -0.00	Ø2.83	Ø71.8	Ø2.83	Ø71.8

1700 v2.1 02-09-2018

SPECIFICATIONS

PARAMETRES		MODELE		
		1710	1720	1730
		CAPACITY		
Plage de mesure	U.S. (lbf)	220, 550, 1.1K, 1.4K	2.2K, 4.5K, 5.5K	11K, 13.9K
	Métrique (kN)	1, 2.5, 5	10, 20, 25	50, 63
Précision – (Erreur maximale)				
Non-linéarité – %FS		±0.04	±0.04	±0.04
Hystérésis – %FS		±0.03	±0.03	±0.03
Non-répétabilité – %RO		±0.01	±0.01	±0.01
Creep, in 20 min – %		±0.025	±0.025	±0.025
TEMPERATURE				
Gamme compensée	°F	+15 to +115	+15 to +115	+15 to +115
	°C	-10 to +45	-10 to +45	-10 to +45
Rang de fonctionnement	°F	-65 to +200	-65 to +200	-65 to +200
	°C	-55 to +90	-55 to +90	-55 to +90
Effet sur la production – % MAX	°F	±0.0008	±0.0008	±0.0008
	°C	±0.0015	±0.0015	±0.0015
Effet sur le zéro – %RO MAX	°F	±0.0008	±0.0008	±0.0008
	°C	±0.0015	±0.0015	±0.0015
ÉLECTRICITÉ				
Sortie nominale – mV/V (Nominal)		2.0	2.0	2.0
Balance zéro – %RO		±1.0	±1.0	±1.0
Résistance du pont – Ohm (Nominal)		350 ± 3.5	350 ± 3.5	350 ± 3.5
Tension d'excitation – VDC MAX		20	20	20
Résistance de l'isolation – Megohm		5000	5000	5000
MECANIQUE				
Surcharge de sécurité – %CAP		±150	±150	±150
Poids	lbs	1.34	3.0	3.0
	kg	0.61	1.36	1.36
Calibration		Tension & Compression		
Matériau		Aluminum	Acier allié	

OPTIONS

- Protection des connecteurs
- Sortie normalisée
- Fiche technique électronique du transducteur (TEDS)
- Étalonnage personnalisé
- Ponts multiples
- Double diaphragme
- Plage de température spéciale
- Longueur du câble
- Ajouter un connecteur au câble

OPTIONS DE CONNEXION

- Câble intégré - 3 m (10 ft)
- Connecteur à baïonnette PT02E-10-6P
- PC04E-10-6P connecteur à vis

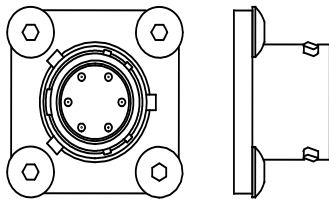
ACCESSOIRES

- Connecteur femelle
- Câble d'accouplement
- Instrumentation

CONNECTEUR À BAÏONNETTE



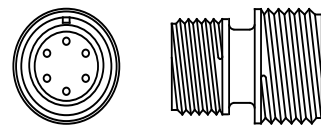
Modèle 1720ACK-10KN



CONNECTEUR À VIS



Modèle 1720AF-10KN



INTEGRAL 10 FT. CONNECTEUR DE CÂBLE



Modèle 1720AJ-10KN

