

NOTICE D'UTILISATION

Module de rail DIN

PMI 520-LVDT

AMPLIFICATEUR CONDITIONNEUR
pour capteurs LVDT



Conditionneur pour capteurs LVDT

SOMMAIRE

DESCRIPTION :	3
ME520-LVDT	3
CARACTERISTIQUES TECHNIQUES	4
REGLAGE DU MODULE ME520-LVDT.....	5
Paramètres configurables :	5
CRAN DE CALIBRAGE:	5
VALEUR À REGLER POUR CALIBRER LE SYSTEME :	5
Tension de sortie de calibrage U_c	5
EXEMPLE DE REGLAGE:	5
Autres exemples	6
CONFIGURATION DU MODULE ME520-LVDT	8
CONFIGURATION DES CAVALIERS SUR LA CARTE	8
BRANCHEMENTS DU MODULE ME520 – LVDT	9
CABLAGE CAPTEUR.....	8

DESCRIPTION :

Les modules PMI-ME520 - LVDT sont des amplificateurs conditionneurs pour capteur LVDT. Deux types de démodulations sont disponibles : A/B, module PMI-ME520-LVDT698 ou (A-B) / (A+B), module PMI-ME520-LVDT598. Ils couvrent toutes les gammes de sensibilité de 10 mV/V à 3000 mV/V. Les sensibilités sont réparties en 5 gammes programmables par cavaliers à l'intérieur de l'appareil. L'utilisateur peut aussi choisir à l'aide d'un jeu de cavalier : le type de sortie, tension ou courant et le décalage de zéro permettant de réaliser les différentes fonctions de sortie.

Un cran d'étalonnage différent pour chaque gamme, permet de régler le gain avec une grande facilité.



PMI-520-LVDT

- ❑ Amplificateur Conditionneur pour capteur LVDT
- ❑ Alimentation du capteur à la demande.
- ❑ Démodulation A/B (LVDT 698) ou (A - B) / (A + B) (LVDT 598).
- ❑ Sensibilité ajustable de 10 mV/V à 3000 mV/V
- ❑ Pousoir d'étalonnage de 10 à 1000 mV/V (suivant gammes)
- ❑ Réglages du gain et du zéro par potentiomètres multi tours
- ❑ Sortie tension $\pm 10V$ ou sortie courant 0/4 – 20 mA ou $\pm 20mA$
- ❑ Précision 0.01%
- ❑ Temps de réponse 1.5 ms.
- ❑ Alimentation isolée 24V DC $\pm 10 \%$.

CARACTERISTIQUES TECHNIQUES

Entrée capteur	Capteur LVDT
Impédance d'entrée	100 k ohm (autre valeur à la demande)
Alimentation du pont	3 V RMS $\pm 10\%$, 5 kHz $\pm 10\%$ (autres valeurs à la demande)
Sensibilité d'entrée *	5 gammes de 10 mV/V à 3000 mV/V
Décalage de zéro fixe *	4 gammes de +/- 50% à +/- 100% de la Pleine Echelle
Décalage de zéro ajustable	+/- 50% au minimum de la Pleine Echelle
Cran de calibrage	De 10 à 1000 mV/V
Précision du cran de calibrage	0.01% sur la gamme 100 à 300mV/V, 0.1% pour les autres.
Sortie tension	$\pm 10V$
Courant de sortie maximum	5 mA
Impédance de sortie maximum	0.3 ohm
Sortie courant	4-20mA ,0-20 mA, $\pm 20mA$ et toutes autres combinaisons.
Dynamique de la sortie courant	0- 10V (Résistance de charge 500 ohm à 20mA)
linéarité	0.05% de la pleine échelle
Dérive maximum rapportée à l'entrée	$< 1 \mu V / ^\circ C$
Bruit rapporté à l'entrée	$< 30 \mu V$ RMS
Temps de réponse	1.5 ms
Alimentation générale isolée.	24Vcc ($\pm 10\%$). Consommation 40mA (hors sortie).
Isolation de la tension d'alimentation	1000V DC maxi 1mn entre 0V et GND sortie 400Vcrête 0V entrée/ terre ou GND sortie/terre
Température d'utilisation	-10 à +60°C
Température de stockage	-40°C à +70°C
Boîtier rail DIN	H: 99 L: 17.5 P: 112 mm.
Borniers à vis débrochables	4 x 3 bornes
Poids du boîtier	110 grammes environ

REGLAGE DU MODULE PMI ME520-LVDT

Le module PMI-ME520-LVDT se configure à l'aide de cavaliers à l'intérieur de l'appareil, et se règle à l'aide des potentiomètres de gain et de zéro de la face avant.

Attention : Avant d'ouvrir le module pour modification de la configuration, débrancher impérativement tous les câbles, alimentation, entrée et sortie.

Paramètres configurables :

La gamme de sensibilité en mV/V, cavalier du groupe « gamme de 1 à 5 ».

Le décalage de zéro, cavalier du groupe « DZ 1 à 4 ».

Le choix de la sortie analogique en tension ou en courant, cavalier « SORTIE sur U ou i ».

CRAN DE CALIBRAGE:

Plusieurs crans d'étalonnage sont possibles. Ils dépendent de la gamme de sensibilité choisie.

Le cran de calibration a toujours comme valeur la sensibilité la plus faible de la gamme. Par exemple pour la gamme de 100 à 300 mV/V le cran est de 100 mV/V

Pour activer la tension de calibration il faut maintenir le bouton poussoir de la face avant appuyé.

VALEUR À REGLER POUR CALIBRER LE SYSTEME :

Régler le zéro à l'aide du potentiomètre de la face avant.

La valeur de sortie à obtenir dépend de la sensibilité du capteur.

Appuyer sur le bouton poussoir et le maintenir pendant le réglage du potentiomètre de gain pour obtenir :

Tension de sortie de calibration U_c

$$U_c = (\text{cran d'étalonnage/sensibilité du capteur}) \times 10V$$

EXEMPLE DE REGLAGE:

Capteur de sensibilité 126mV/V pour 10 mm (la valeur pleine échelle du capteur n'intervient pas dans les calculs)

Tension de sortie souhaitée : 10V pour 10 mm (donc pour 126mV/V)

Gamme de sensibilité choisie par cavalier, 100 à 300 mV/V, gamme n°3

Avec la gamme N°3 le cran d'étalonnage est de 100 mV/V.

$$\text{Tension de calibration} = (100\text{mV/V} / 126\text{mV/V}) \times 10V = 7.936V$$

Après avoir réglé le zéro, maintenir le bouton poussoir de calibration en face avant et régler le gain pour avoir 7.936 volts à la sortie analogique.

S'il est impossible d'atteindre la valeur souhaitée, changer de gamme à l'aide du cavalier.

Attention la valeur du cran de calibration change aussi.

Autres exemples1) Sortie analogique $\pm 10V$ pour \pm pleine échelle du capteur

Capteur de sensibilité 426mV/V pour 10 mm (la valeur pleine échelle du capteur n'intervient pas dans les calculs)

Tension de sortie souhaitée : 10V pour 10 mm (donc pour 326mV/V)

Gamme de sensibilité choisie par cavalier, 300 à 1000 mV/V, gamme n°4

Avec la gamme N°4 le cran d'étalonnage est de 300 mV/V.

$$\text{Tension de calibrage} = (300\text{mV/V} / 426\text{mV/V}) \times 10\text{V} = 7.042\text{V}$$

Après avoir réglé le zéro, maintenir le bouton poussoir de calibrage en face avant et régler le gain pour avoir 7.042 volts à la sortie analogique.

2) Sortie analogique 0 – 10 V pour \pm pleine échelle du capteur

Dans ce cas la sensibilité du capteur est multipliée par deux.

Capteur de sensibilité 200 mV/V pour 5 mm (la valeur pleine échelle du capteur n'intervient pas dans les calculs).

Tension de sortie souhaité : 0 – 10V pour ± 5 mm

Donc 400mV/V pour une variation de tension de sortie de 10 V

Gamme de sensibilité choisie par cavalier, 300 à 1000 mV/V, gamme n°3

Décalage de zéro choisi par cavalier, DZ 2.

Avec la gamme N°3 le cran d'étalonnage est de 300mV/V.

$$\text{Courant de calibrage} = (300\text{mV/V} / 400\text{mV/V}) \times 10\text{V} = 7.5\text{V}$$

Après avoir réglé le zéro à 0 V sans cavalier Dz, maintenir le bouton poussoir de calibrage en face avant et régler le gain pour avoir 10 V à la sortie analogique. Mettre le cavalier DZ 2 et régler le zéro à 0 V pour moins pleine échelle.

3) Sortie analogique 4-20mA

Capteur de sensibilité 126mV/V pour 10 mm (la valeur pleine échelle du capteur n'intervient pas dans les calculs)

Courant de sortie souhaité : 4-20mA pour 0 à 10 mm

Donc 126mV/V pour une variation du courant de sortie de 16mA

Gamme de sensibilité choisie par cavalier, 100 à 300 mV/V, gamme n°3

Pas de décalage de zéro Dz.

Avec la gamme N°3 le cran d'étalonnage est de 100mV/V.

$$\text{Courant de calibrage} = (100\text{mV/V} / 126\text{mV/V}) \times 16\text{mA} = 12.698\text{mA} + 4\text{mA} = 16.698\text{mA}$$

Après avoir réglé le zéro à 0 mA sans cavalier Dz, maintenir le bouton poussoir de calibrage en face avant et régler le gain pour avoir 12.698mA à la sortie analogique.

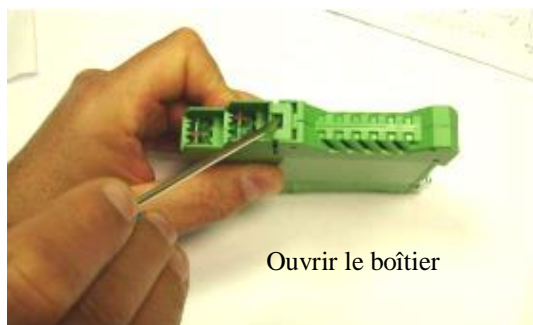
Régler le zéro à 4 mA

En appuyant sur le bouton poussoir de calibrage en face avant on doit avoir 16.698mA

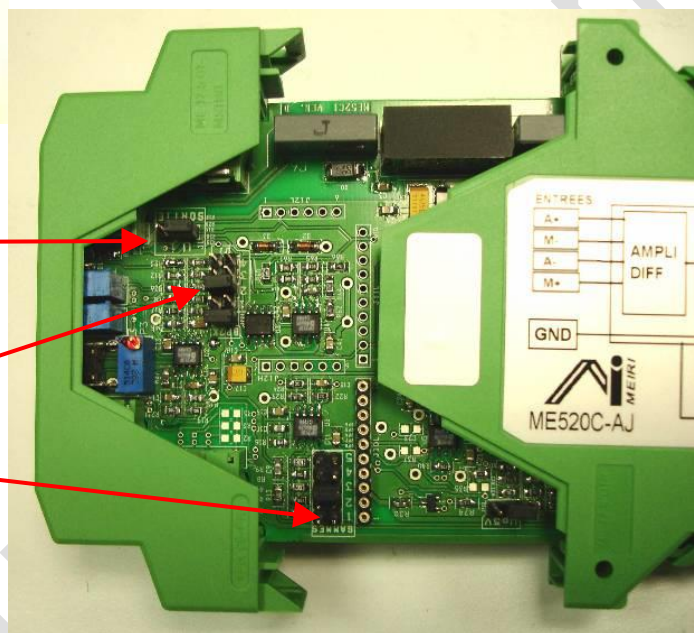
⌘ S'il est impossible d'atteindre la valeur souhaitée, changer de gamme à l'aide du cavalier.
Attention la valeur du cran de calibrage change aussi.

CONFIGURATION DU MODULE PMI-520-LVDT

Attention : Avant d'ouvrir le module pour modification de la configuration, débrancher impérativement tous les câbles, alimentation, entrée et sortie.



Ouvrir le boîtier



SORTIE ANALOGIQUE U ou i

DECALAGE DU ZERO 1 à 4

GAMME DE SENSIBILITE 1 à 5

CONFIGURATION DES CAVALIERS SUR LA CARTE

Gamme de Sensibilité	Sensibilité mV/V	Cal associée mV/V
Gamme 1	10 à 30	10
Gamme 2	30 à 100	30
Gamme 3	100 à 300	100
Gamme 4	300 à 1000	300
Gamme 5	1000 à 3000	1000
Sortie $\pm 10V$	Cavalier « SORTIE » sur U	
Sortie 4-20mA ou 0 $\pm 20mA$...	Cavalier« SORTIE » sur i	
Décalage et réglage du zéro Cavalier « Dz »	Potentiomètre	$\pm 50\%$ gamme en mV/V
	Dz 1	+100% gamme en mV/V
	Dz 2	+50% gamme en mV/V
	Dz 3	-50% gamme en mV/V
	Dz 4	-100% gamme en mV/V

BRANCHEMENTS DU MODULE PMI-ME520 – LVDT

ALIMENTATION

+24V Alim.	0Volt Alim.	Terre reliée au rail DIN
-----------------------	------------------------	---

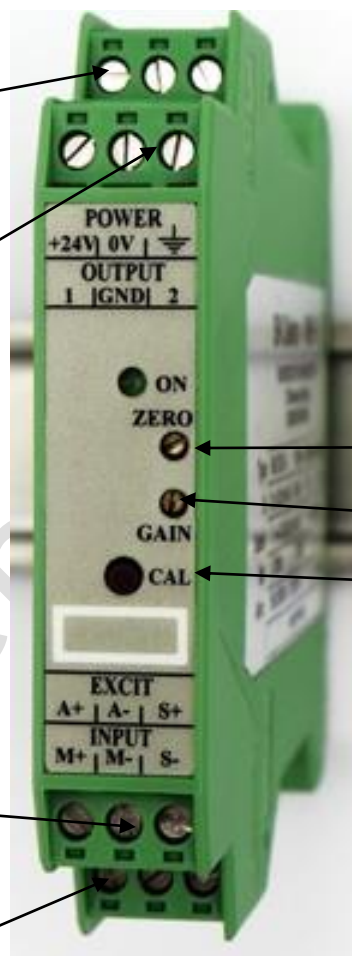
SORTIE Analogique

Sortie Analogique	GND masse	Ne pas utiliser
------------------------------	----------------------	----------------------------

ENTREES

A+ Excitation+	A- Excitation-	S+ NC
---------------------------	---------------------------	------------------

M+ Mesure+	M- Mesure-	S- GND
-----------------------	-----------------------	-------------------



Réglage du zéro

Réglage du gain

Cran de calibrage

CAS PARTICULIERS

ATTENTION :

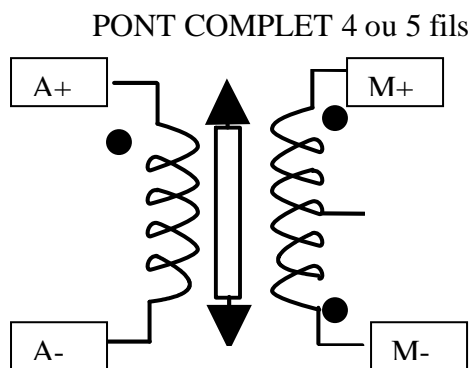
Pour les modules dont la tension d'excitation est inférieure à 2V rms, la borne A- est connectée à GND dans le module.

Raccordement des capteurs LVDT

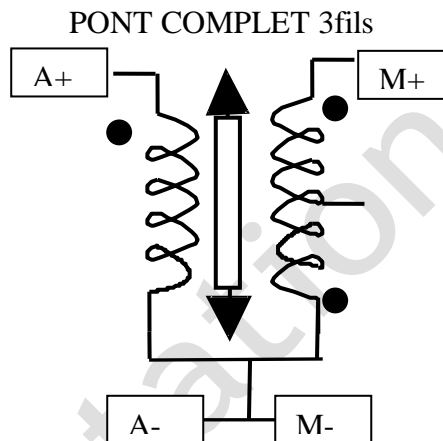
PMI-520-LVDT 698 (A/B) standard

Sur les bornes du module Rail DIN

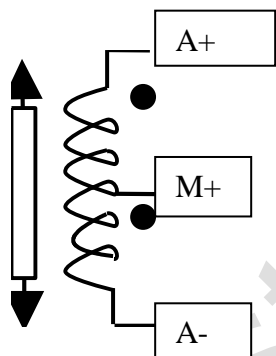
A+ M- A- M+ GND



Point milieu à la masse ou non connecté



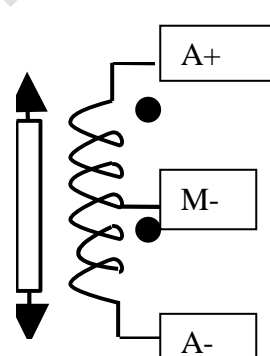
DEMI PONT



M- à la masse

ou

DEMI PONT



M+ à la masse

PMI-ME520-LVDT598 (A-B)/(A+B)

PONT COMPLET

