



### PMI-520-LVDT

- Amplificateur Conditionneur pour capteur LVDT
- Démodulation A/B (LVDT 698)
- Démodulation (A - B) / (A + B) (LVDT 598).
- Sensibilité ajustable de 10 mV/V à 3000 mV/V
- Poussoir d'étalonnage de 10 à 1000 mV/V
- Sortie tension  $\pm 10V$  ou sortie courant 4-20 mA ou 0-20mA
- Précision 0.05%
- Temps de réponse 1.5 ms.
- Alimentation isolée 24V DC  $\pm 10\%$ .

Les modules ME520 - LVDT sont des amplificateurs conditionneurs pour capteur LVDT. Deux types de démodulations sont disponibles : A/B, module ME520-LVDT698 ou (A-B) / (A+B), module ME520-LVDT598. Ils couvrent toutes les gammes de sensibilité de 10 mV/V à 3000 mV/V. Les sensibilités sont réparties en 5 gammes programmables par cavaliers à l'intérieur de l'appareil. L'utilisateur peut aussi choisir à l'aide d'un jeu de cavalier : le type de sortie, tension ou courant et le décalage de zéro permettant de réaliser les différentes fonctions de sortie.

<b>CARACTERISTIQUES TECHNIQUES</b>	
Entrée capteur	Capteur LVDT
Impédance d'entrée	100 k ohm (autre valeur à la demande)
Alimentation du pont	3 V RMS $\pm 10\%$ , 5 kHz $\pm 10\%$
Sensibilité d'entrée	5 gammes de 10 mV/V à 3000 mV/V
Décalage de zéro fixe	4 gammes de +/- 50% à +/- 100% de la Pleine Echelle
Décalage de zéro ajustable	+/- 50% au minimum de la Pleine Echelle
Cran de calibrage	De 10 à 1000 mV/V
Précision du cran de calibrage	0.01% sur la gamme 100 à 300mV/V, 0.1% pour les autres.
Sortie tension	$\pm 10V$
Courant de sortie maximum	5 mA
Impédance de sortie maximum	0.3 ohm
Sortie courant	4-20mA ,0-20 mA, $\pm 20mA$ et toutes autres combinaisons.
Dynamique de la sortie courant	0- 10V (Résistance de charge 500 ohm à 20mA)
linéarité	0.05% de la pleine échelle
Dérive maximum rapportée à l'entrée	< 5ppm / °C typ. De la pleine échelle.
Bruit rapporté à l'entrée	< 30 $\mu V$ RMS
Temps de réponse	1.5 ms
Alimentation générale isolée.	24Vcc ( $\pm 10\%$ ). Consommation 40mA (hors sortie).
Isolation de la tension d'alimentation	1000V DC maxi 1mn entre 0V et GND sortie 400Vcrête 0V entrée/ terre ou GND sortie/terre
Température d'utilisation	-10 à +60°C
Température de stockage	-40°C à +70°C
Boîtier rail DIN	H: 99 L: 17.5 P: 112 mm.
Borniers à vis débrochables	4 x 3 bornes
Poids du boîtier	110 grammes environ

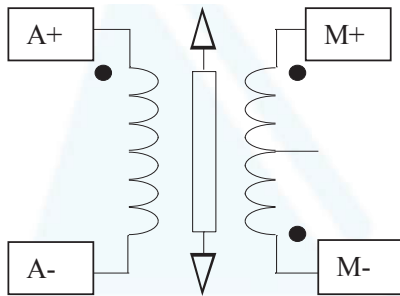
**BRANCHEMENTS DES CAPTEURS LVDT**

**PMI-520-LVDT 698 (A/B) (STOCK)**

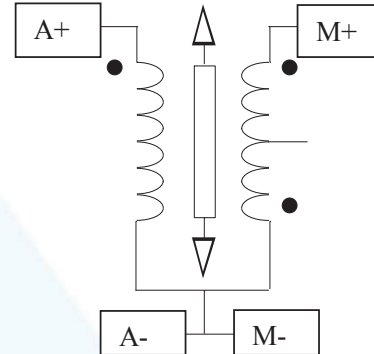
Sur les bornes du module Rail DIN

A+ M- A- M+ GND

PONT COMPLET 4 ou 5 fils

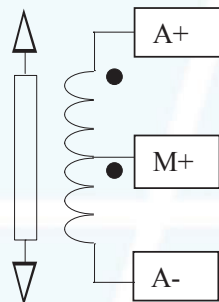


PONT COMPLET 3 fils



Point milieu à la masse ou non connecté

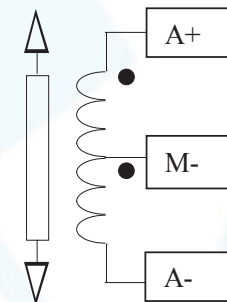
DEMI PONT



M- à la masse

ou

DEMI PONT



M+ à la masse

**PMI-520-LVDT-598 (A-B)/(A+B)**

PONT COMPLET

