



Caractéristiques

- Etendue de mesure: 0-25N, 0-50N, 0-100N, 0-200N, 0-500N, 0-1kN
- classe de précision: 1 %
- dimensions: Ø9,8 mm x 4 mm
- Signal de sortie: 1 mV/V
- Calibration: Compression
- Protection Class: IP 64
- Construction: Acier inoxydable
- Relevé de sensibilité inclus
- Certificat de calibration en option

Applications

- Instrumentation de machines-outils
- Robotique
- Bancs de test
- Essais matériaux
- Instrumentation de maquettes

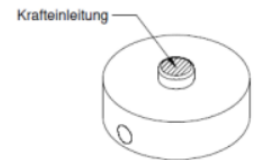
Introduction

Le capteur de force bouton miniature KM10 à jauges de contrainte est conçu pour la mesure de force de compression. Disponibles en 6 étendues de mesure (0-25N, 0-50N, 0-100N, 0-200N, 0-500N, 0-1kN), l'encombrement est minimal (Ø9.8 mm x 4 mm), la précision de 1%.

Spécifications

Spécifications mécaniques	0-25N	0-50N	0-100N	0-200N	0-500N	0-1kN
Type de capteur	Capteur de force de compression type bouton de charge					
étendue de mesure [°]	0-25N	0-50N	0-100N	0-200N	0-500N	0-1kN
Direction de mesure	Compression					
Introduction de l'effort	Bouton de charge, R4, Ø 2.4 mm					
Montage du capteur	Centrage					
Protection à la surcharge	150% de la pleine échelle					
déflexion	80 µm					
Fréquence de résonance	5 kHz					
Dimensions	Ø9,8 mm x 4 mm					
Limite effort latéral	10% de la pleine échelle					
Matériau	Acier inoxydable					
Étanchéité	IP67					
Précision	0-25N	0-50N	0-100N	0-200N	0-500N	0-1kN
Classe de précision	1,00%					
Nonlinéarité	< 1%					
Hysteresis	< 0,05%					
Dérive sous charge, 30 min	0,10%					
Effort latéral maxi	±200N	±500N	±1kN	±2kN	±2kN	±5kN
Température	0-25N	0-50N	0-100N	0-200N	0-500N	0-1kN
Température de fonctionnement [°C]	-10 à 85°C					
Plage de compensation	-10 à 70°C					
Sensibilité du zéro [%PE/°C]	± 0.02					
Sensibilité du gain [%/°C]	± 0.02					
Spécifications électriques	0-25N	0-50N	0-100N	0-200N	0-500N	0-1kN
Sortie pleine échelle	1 mV/V					
Offset	0,05 mV/V					
Tension d'excitation recommandée	2,5 à 5 VDC					
Tension d'excitation	1 à 10 VDC					
Connectique	Câble PUR 4 x 0,14mm ² , Longueur : 3m, blindé					
Résistance d'entrée	350 Ohms					
Résistance de sortie	350 Ohms					
Résistance d'isolation	2 Gohm					

Installation



Accessoires

Module d'acquisition USB GSV-3USB



Conditionneur analogique GSV-1H



Conditionneur afficheur

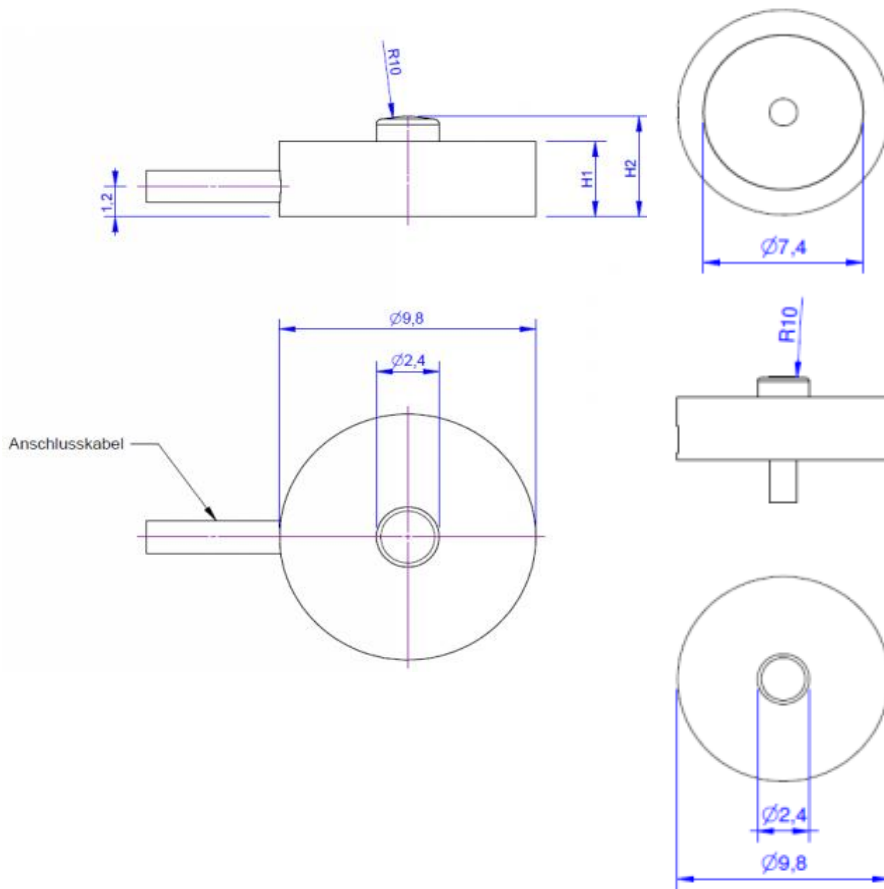


Options

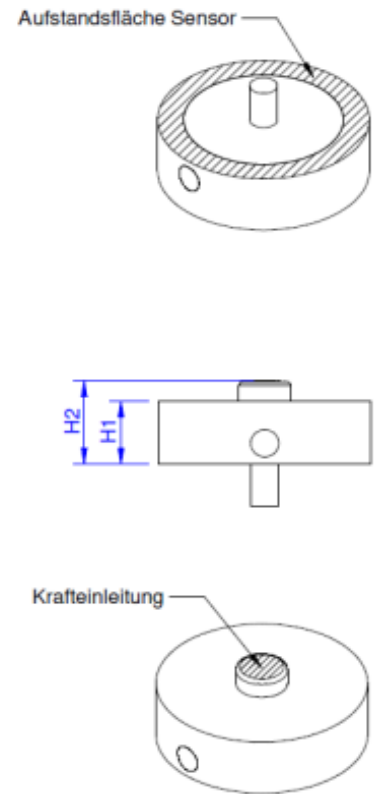
- Connectique (longueur de câble, connecteur)
- Electronique sortie bus de terrain
- Calibration 5 points en option

Dimensions

Version connecteur radial



Version connecteur axial



Câblage

Pin Configuration

Symbol	Description	Wire colour
+Us	positive bridge supply	brown
-Us	negative bridge supply	white
+Ud	positive bridge output	green
-Ud	negative bridge output	yellow

Screen - transparent.

Pressure load : positive output signal

Plus d'informations

<https://www.pm-instrumentation.com/km10-capteur-de-force-bouton-de-25-n-a-1-kn-miniature-ip64>